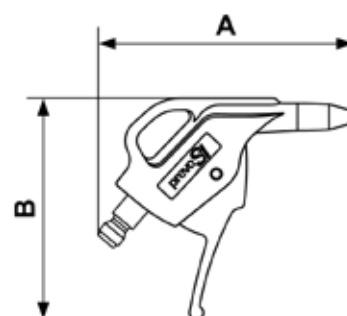
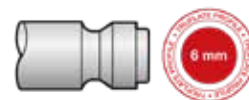


PISTOLAS DE SOPLADO PREVOS1 - PERFIL TRUFLATE

Pistola de soplado prevoS1 con
boquilla
Perfil : TRUFLATE



Buse	Fuerca de soplo - EU	Caudal a 6 bar	Presión max. de utilización	Material
Recto	286 (G)	2.5 (BAR)	12	Poliamida

Referencia	Caudal a 6 bar (l/min)	Nivel de sonido (DBA)	Longitud (m)	Dim. A (mm)	Dim. B (mm)
UBG 06PRE	230	85	0.047	112	97